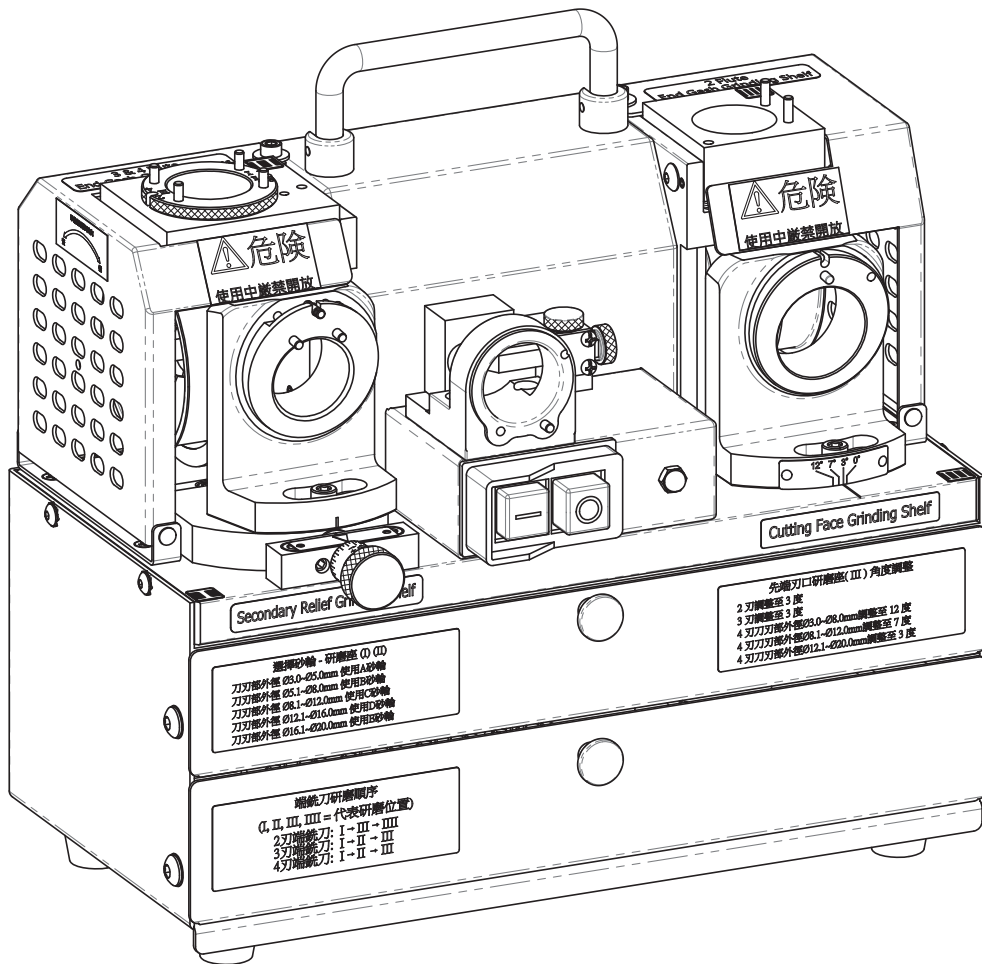


# 端銑刀研磨機

## 操作手冊



機種：GS-76

## RECYCLING



請勿將電子設備當作未分類的一般垃圾處置，應使用分類的收集設施。

可聯繫當地政府以了解可利用的收集系統之相關資訊。

若將電子設備隨意掩埋或隨便丟棄，其有害物質會滲入至地下水，進而影響食物鏈，甚至是危害到您的身心健康。

當新、舊設備替換時，零售商有法律義務至少免費地回收其舊設備。

# 目錄索引

I.	安全說明事項 .....	2
II.	機器用途 .....	5
III.	機器安裝說明 .....	5
IV.	機器各部位名稱介紹 .....	6
V.	選擇砂輪、配件組及筒夾 .....	7
VI.	夾頭組裝配步驟 .....	7
VII.	定位座使用方法 .....	9
VIII.	刀刃寬度調整座使用方法 .....	10
IX.	2 刃端銑刀研磨準備作業 .....	11
X.	2 刃端銑刀研磨 .....	12
XI.	3 刃端銑刀研磨準備作業 .....	13
XII.	3 刃端銑刀研磨 .....	14
XIII.	4 刃端銑刀研磨準備作業 .....	15
XIV.	4 刃端銑刀研磨 .....	16
XV.	機器維護以及清潔 .....	17
XVI.	問題排除 .....	18

## I. 安全說明事項

所有操作機器的人員都必須經過正確的操作訓練，並且必須嚴格遵守本手冊及所有相關手冊中的操作說明和程序。只能由經過授權和訓練的人員操作機器。

使用者不得去除、修改或遮蓋機器上的任何安全標籤。

本機器的聲壓級低於 70 dB(A)，不確定度為 3dB。

振動總值不超過 2.5 m/s<sup>2</sup>。



### 警告

操作產品前，請仔細閱讀所有安全警告和說明。為了降低火災、觸電及個人傷害之風險，應遵循以下列出的所有說明。

**妥善保存所有警告和說明，以供日後參考。**

#### 1. 工作環境的安全

- 保持工作環境整潔和光線充足。雜亂或黑暗的環境容易引發事故。
- 請勿在有可燃液體、氣體或粉塵的環境使用機具。電動工具產生的火花，可能會點燃粉塵或煙霧。
- 讓孩童及旁觀者遠離運作中的機具。不要讓孩童及操作者以外的人去觸碰機具或延長線，並請他們遠離工作區域。

#### 2. 電氣安全

- 電動工具的插頭必須與插座匹配。切勿以任何方式修改插頭。未經修改的插頭和匹配的插座可減少觸電的危險。
- 請勿濫用電源線。切勿使用電源線搬運、拉動機具，或猛扯電源線以拔除插頭。使電源線遠離熱源、油、銳邊或移動的部件。損壞或纏繞的電源線會增加觸電的危險。
- 使用合適的延長線。確保延長線的狀況良好。確保使用的延長線能負荷機具所需用電。
- 請勿將機具暴露在雨中或潮濕的環境。水進入機具會增加觸電的危險。
- 避免身體接觸接地的表面，如水管、散熱器和冰箱等。如果身體接地會增加觸電的危險。

#### 3. 人身安全

- 保持警覺，當操作機具時注意正在進行的作業。切勿在疲勞時，或有藥物、酒精反應下操作機具。在操作機具時，瞬間的疏忽會導致嚴重的人身傷害。
- 使用個人保護裝備。始終配戴護目鏡。在適當條件下，使用防塵口罩、護目鏡、防滑安全鞋、安全帽或聽力保護等裝備，可減少人身傷害。
- 防護罩請保持在正確位置及工作順序上。使用機具時，切勿卸下安全防護罩。
- 啟動開關前，移除鑰匙與扳手。遺留在機具旋轉部件上的扳手或鑰匙會造成人身傷害。

- **避免意外的啟動。**在連接電源或電池，拿起或搬運機具時，須先確認開關狀態為“關”。手指放在開關上抬起機具，或機具的開關狀態為開時連接電源，可能會引發事故。
- **操作時身體切勿過度延伸。**始終站在適當的位置以及保持身體平衡。這樣在意外情況下能更好地控制機具。
- **穿著合適的服裝。**請勿穿著寬鬆的衣服、手套、領帶，或配戴飾品，並將頭髮遠離移動的部件，因為它們很有可能會被移動的部件勾住。
- **如果機具有提供吸塵設備和集塵設備，確保它們能被連接並適當地使用。**使用集塵設備可以減少與粉塵有關的危害。
- **僅使用指定的夾具夾持工件。**這樣比使用您的手更安全，並且能騰出雙手來操作機具。
- **切勿站在機具上。**如果機具傾斜或無意地接觸切削刀具，可能會造成嚴重的傷害。
- **切勿在無人看管的狀況下運行機具。**請關上電源。在機具完全停止運轉前不要離開。
- **切勿因為頻繁使用機具所產生的熟悉感，而忽略操作機具的安全原則。**粗心的動作會在瞬間造成嚴重的傷害。

#### 4. 機具的使用和保養

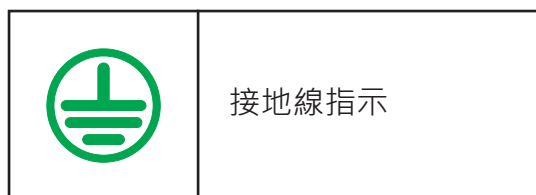
- **不要過當使用機具，根據用途使用適當的機具。**使用適當的機具能使工作更有效率、更安全。
- **如果機具的開關無法正常啟動或關閉，請勿使用該機具。**任何機具的開關無法控制是很危險的，須交由授權的服務機構更換。
- **在進行任何調整、更換配件或存放機具之前，須先斷開電源或移除電池（如果可拆卸）。**此預防性的安全措施能降低意外啟動機具的風險。
- **將閒置不用的機具安置在兒童觸碰不到的地方，且不要讓不熟悉此機具或說明書的人操作機具。**機具對於未經訓練的使用者來說是危險的。
- **維護機具與配件。**檢查移動部件的準度和移動是否順暢，檢查部件的損壞情形和任何會影響機具操作的狀況。如果部件有損壞，必須先進行維修或更換才能使用。許多事故是由於使用維護不當的機具所引起的。
- **保持切削刀具的鋒利和清潔。**正確地維護切削刀具的鋒利度，可減少切削阻力且較容易控制。
- **在考慮工作條件和要執行的工作前提下，依照此說明書來使用機具和配件。**將機具用在與其用途不同的操作可能引發危險。
- **保持把手和抓握表面乾淨沒有油脂。**滑膩的把手和抓握表面在意外的情況下無法安全地操作和控制機具。
- **僅使用製造商建議的研磨砂輪和配件。**使用未經認可的配件可能會導致人身傷害。
- **切勿使用損壞的研磨砂輪。**

- 研磨砂輪不該被修整，須交由授權的服務機構更換。
- 完成研磨工作後，請使用空氣噴槍和吸塵器清除機器上的鐵屑。
- 進料的方向。進刀動作須逆著刀片或刀具的旋轉方向。

## 5. 維修

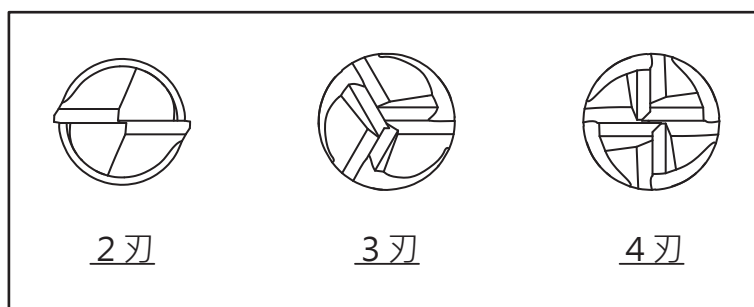
- 讓合格的專業人員使用相同的替換零件來維修您的機具。這能確保該維修機具的安全性。

## 標籤說明



## II. 機器用途

本機器適用於研磨 2 刃、3 刃以及 4 刃的鎢鋼或 HSS 材質的端銑刀。



## III. 機器安裝說明

### 1. 環境條件

- 請將機器放置於平坦且牢固的工作台上。
- 遠離液體或潮溼的場所，選擇乾爽的環境。
- 確認電源插頭及電源線被安置在一個合適的地方。

### 2. 電源供應

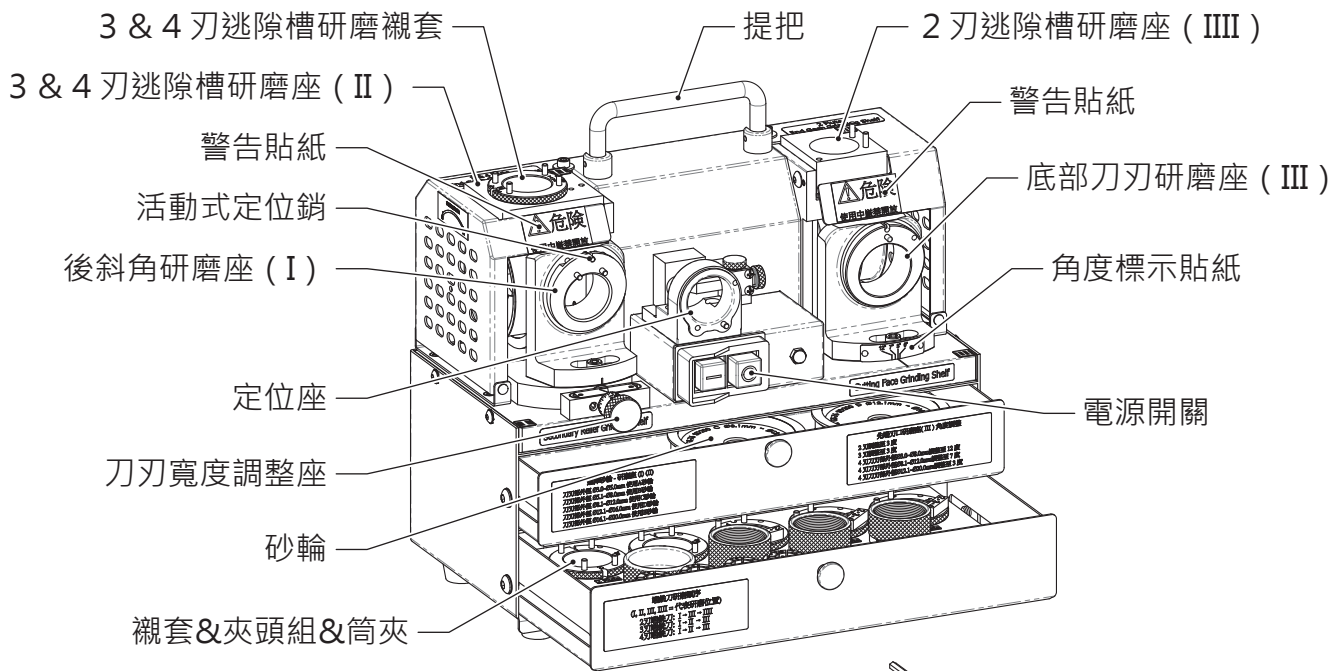
使用者地區電源供應須符合產品標籤上的電壓規格，並在插上電源插頭前，確認電源開關為“關”的狀態。

### 3. 馬達旋轉方向測試

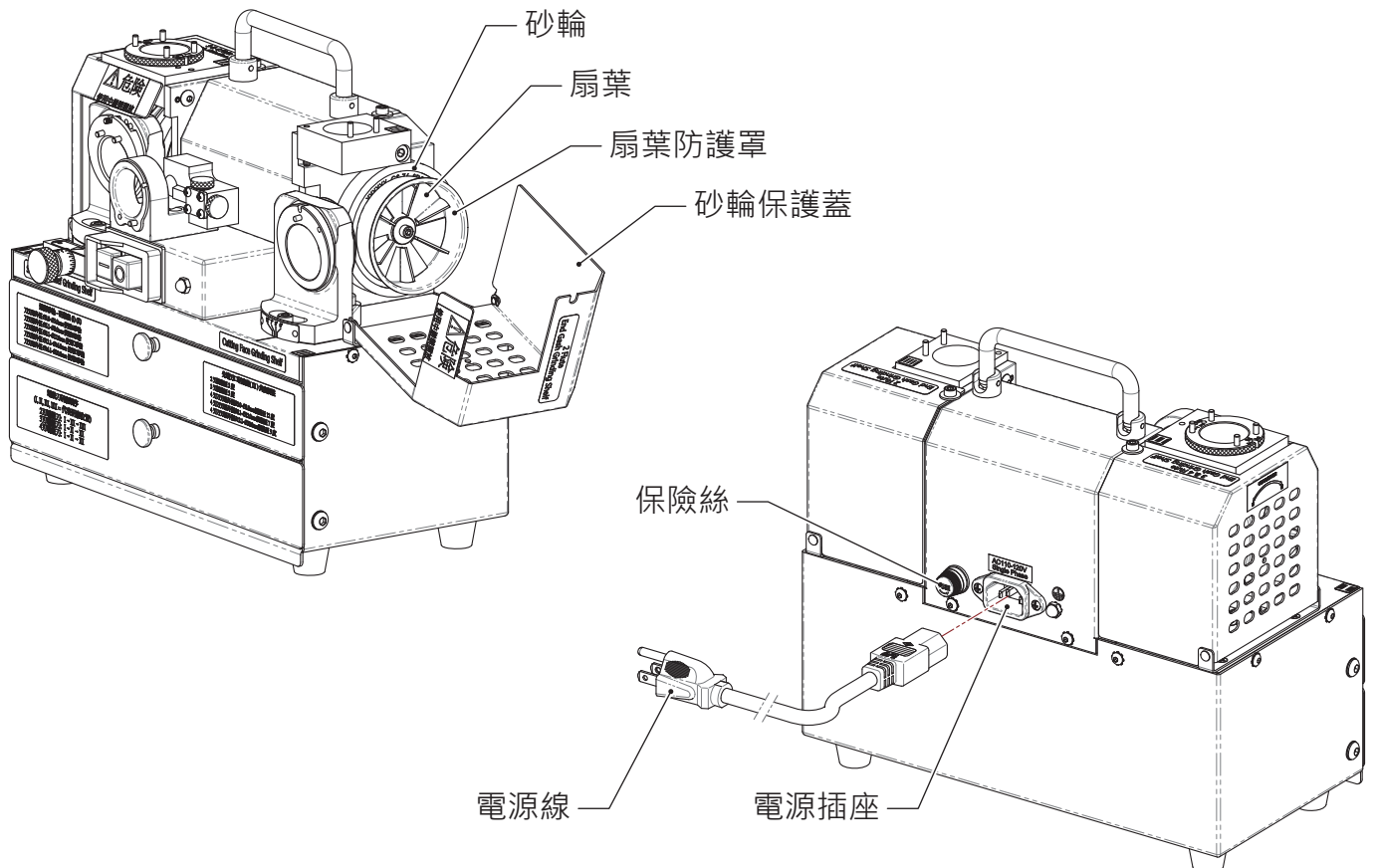
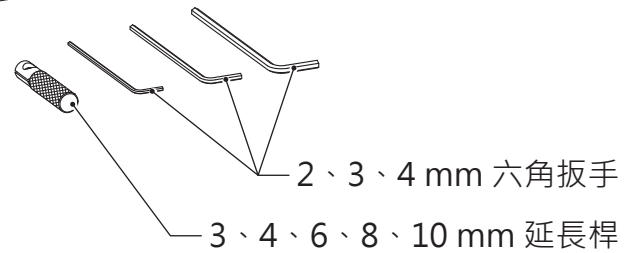
- ① 將電源線插入電源插座。
- ② 確認砂輪保護蓋已被螺絲鎖牢。
- ③ 開啟電源並馬上關閉電源以檢查右側砂輪旋轉方向 - 逆時針旋轉。
- ④ 再次開啟電源，確認機器是否有異常聲音。

( 機器裝配直流碳刷馬達，輕微的研磨聲音是正常的。 )

## IV. 機器各部位名稱介紹



標準研磨規格：Φ3.0 mm - Φ20.0 mm





## V. 選擇砂輪、配件組及筒夾

1. 更換砂輪前，請將電源線從插座拔除。
2. 依照端銑刀材質，選擇合適的砂輪：
  - 鎢鋼材質的端銑刀選用 SD 砂輪（原機標準配備）。
  - HSS 材質的端銑刀選用 CBN 砂輪（選配）。
3. 應用於 研磨座 ( I ) 以及 研磨座 ( II ) 之砂輪，其規格共分五種。依照端銑刀的刀刃部外徑，選擇合適的砂輪：
  - 砂輪(A) 研磨尺寸範圍為 Φ3.0 mm - Φ5.0 mm。
  - 砂輪(B) 研磨尺寸範圍為 Φ5.1 mm - Φ8.0 mm。
  - 砂輪(C) 研磨尺寸範圍為 Φ8.1 mm - Φ12.0 mm。
  - 砂輪(D) 研磨尺寸範圍為 Φ12.1 mm - Φ16.0 mm。
  - 砂輪(E) 研磨尺寸範圍為 Φ16.1 mm - Φ20.0 mm。
4. 依照端銑刀的刀刃數，選擇合適的配件組（襯套和夾頭組）。
5. 依照端銑刀外徑尺寸選用合適的筒夾。

## VI. 夾頭組裝配步驟

1. 確認夾頭螺帽、後夾頭及筒夾沒有鐵屑、粉塵。
2. 將筒夾傾斜 45° 嵌入後夾頭。（圖 6-1）
3. 將筒夾及後夾頭輕輕鎖入夾頭螺帽，再將端銑刀由柄部插入夾頭螺帽，直到端銑刀前端凸出夾頭螺帽約 5 mm（圖 6-2），再輕輕旋緊夾頭組以固定端銑刀。

※ 請勿將夾頭組鎖太緊，應保持端銑刀少許可調整空間，以便後續定位。

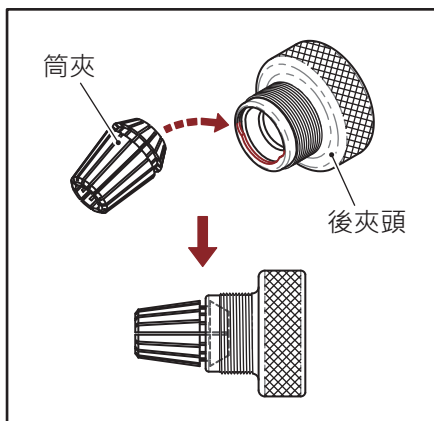


圖 6-1

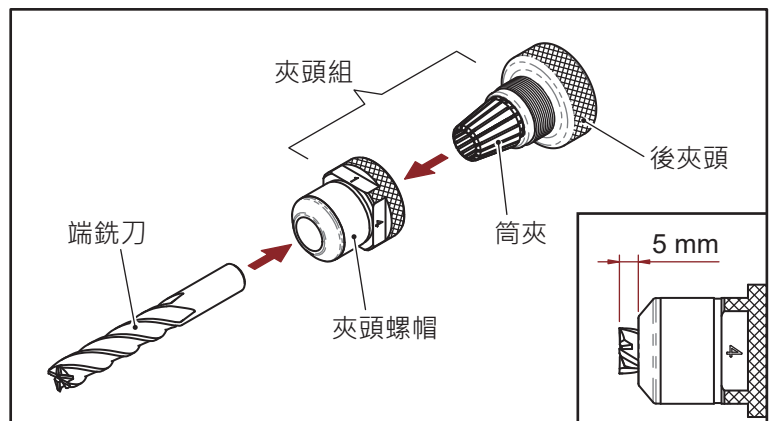


圖 6-2

（接下頁）

( 續上頁 )

4. 調整端銑刀的長刃與夾頭組的1號缺口平行。(圖 6-3)

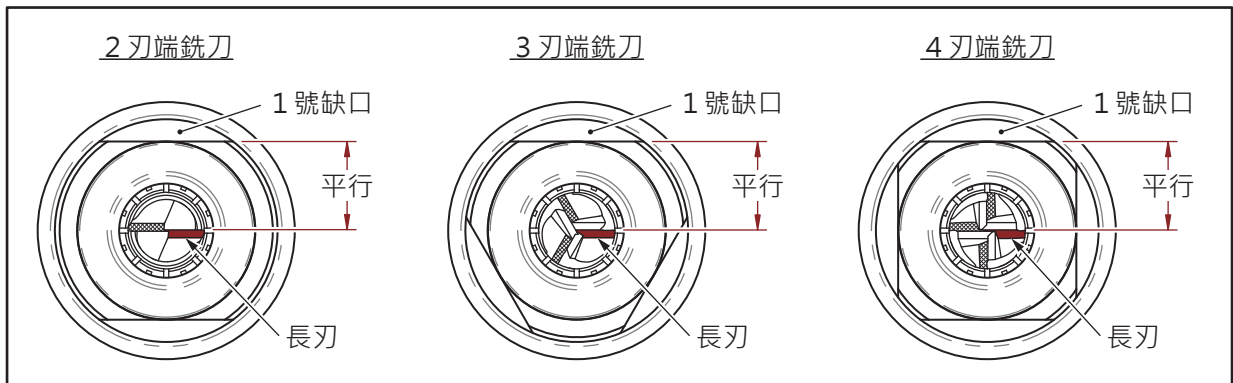


圖 6-3

※ 若端銑刀太短時，附件中的延長桿以供使用。

依照端銑刀的刀柄外徑選擇合適的延長桿。將端銑刀由柄部插入延長桿，使用 2 mm 六角扳手將延長桿的側邊螺絲旋緊以鎖固端銑刀。(圖 6-4)

※ 與夾頭組裝配時請由後夾頭放入。(圖 6-5)

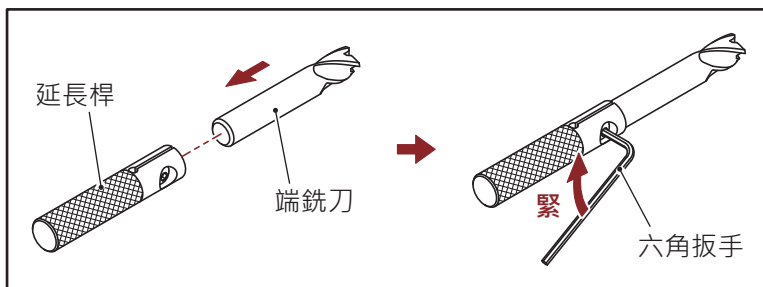


圖 6-4

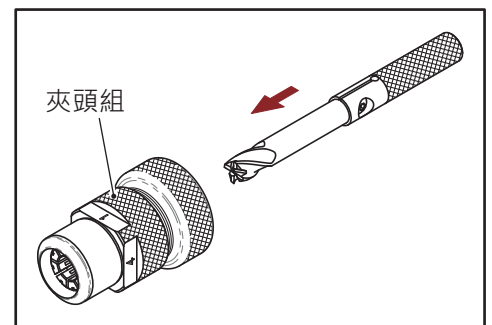


圖 6-5

## VII. 定位座使用方法

1. 預先設置定位調整鍵的位置。(圖 7-1)

- ① 逆時針鬆開定位調整鍵固定螺絲。
- ② 將定位調整鍵往外退至最後。

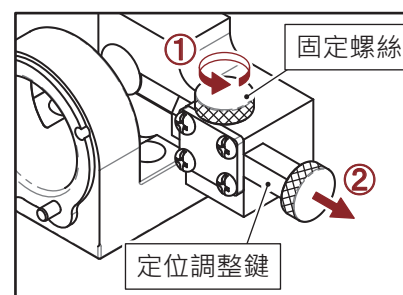


圖 7-1

2. 端銑刀定位(圖 7-2)：

- ① 將夾頭組 1 號缺口對準定位座上的定位銷後插入定位座，使夾頭組與定位座完全密合，再將夾頭組順時針旋轉直至定位。
- ② 將定位調整鍵慢慢地往內推。
- ③ 同時將端銑刀推入到底並慢慢地順時針旋轉，使其長刀的外角勾到定位調整鍵的前端。
- ④ 將固定螺絲順時針旋轉以鎖固定位調整鍵。
- ⑤ 將後夾頭旋緊以鎖固端銑刀。

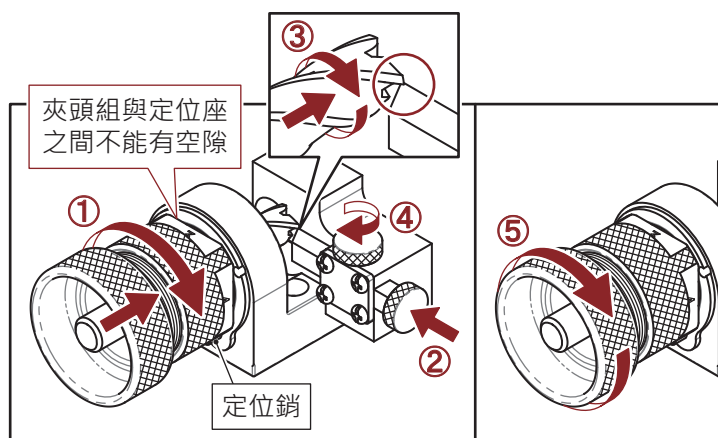


圖 7-2

3. 將夾頭組稍微逆時針旋轉取出，並確認端銑刀的長刃與夾頭組的 1 號缺口平行(請參考圖 6-3)。

- ✘ 若定位結果為長刃遠離 1 號缺口傾斜(圖 7-3)，請更換前端有缺口的定位調整鍵，並將缺口面朝上放入(圖 7-4)，再重新定位。

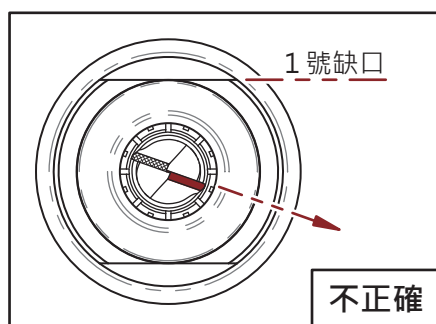


圖 7-3

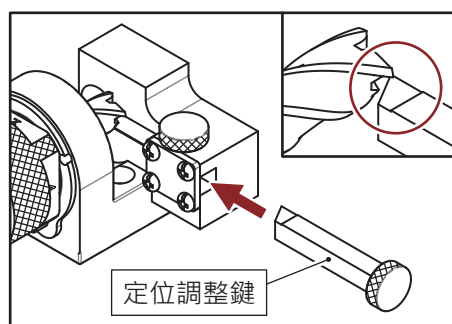


圖 7-4

- ✘ 進行端銑刀研磨之前，務必確認定位結果正確。

## VIII. 刀刃寬度調整座使用方法

此裝置可調整刀刃面的寬度。(圖 8-1)

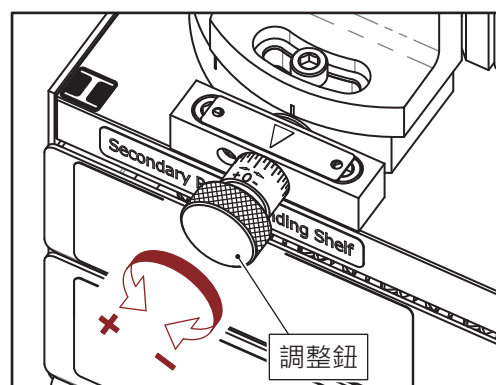
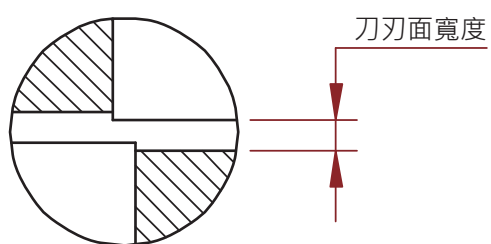


圖 8-1

1. 將調整鈕往“-”方向旋轉到底，再調至“0”的位置。
2. 將調整鈕往“+”方向旋轉，刀刃面寬度越小(薄)。  
將調整鈕往“-”方向旋轉，刀刃面寬度越大(厚)。

## IX. 2 刃端銑刀研磨準備作業

### 1. 後斜角研磨座 (I) (圖 9-1)

- ① 將研磨座 (I) 的活動式定位銷向上扳到底。
- ② 將調整鈕往 “ - ” 方向旋轉至 “ 0 ”，待研磨完畢後，依照加工需求自行調整刀刃寬度。  
(請參考「VIII. 刀刃寬度調整座使用方法」)

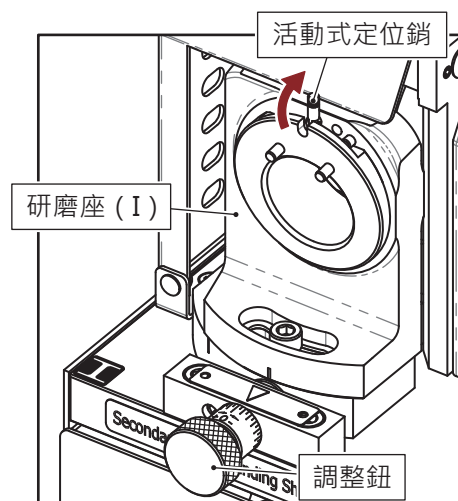


圖 9-1

### 2. 底部刀刃研磨座 (III) (圖 9-2)

- ① 將研磨座 (III) 的角度調整至 3 度。
  - ② 將 2 刃底部刀刃研磨襯套置入研磨座 (III)，使襯套的數字 1 對準研磨座的定位銷後，輕輕推入到底。
- ✘ 當置入襯套時，襯套的 ● 綠色標點會對準研磨座的 ● 綠色標點。

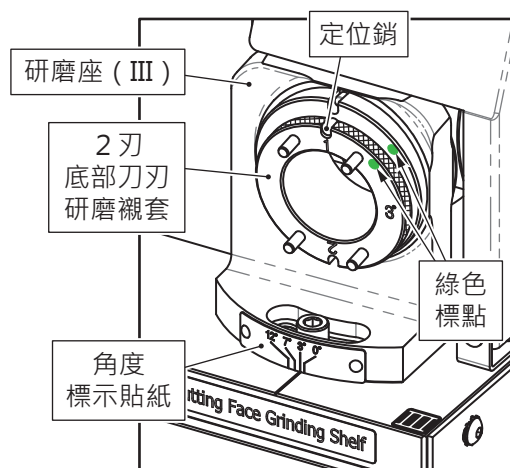


圖 9-2

## X. 2 刃端銑刀研磨

研磨順序：I、III、III。

啟動開關，待馬達運轉安定後（約十秒鐘）開始進行研磨。

※ 研磨時，請勿握住柄部，否則將影響研磨精準度。

### 1. 2 刃後斜角研磨 (I) (圖 10-1)

將夾頭組置入研磨座 (I)，使夾頭組的 1 號缺口 對準研磨座的二支定位銷，輕輕推入並左右旋轉到底，直到研磨聲音消失。將夾頭組退出轉至 2 號缺口，以相同方式進行研磨。

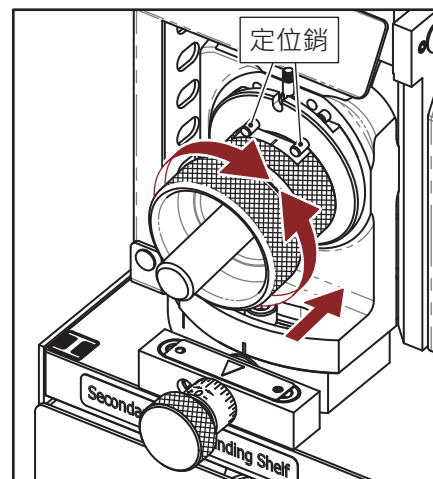


圖 10-1

### 2. 2 刃底部刀刃研磨 (III) (圖 10-2)

- ① 將夾頭組置入研磨座 (III) 的襯套內，使 1 號缺口 對準數字 1 的二支定位銷，輕輕推入到底直到研磨聲音消失後，取出夾頭組。
- ② 將襯套退出轉至數字 2，使數字 2 對準研磨座的定位銷並輕輕推入到底。
- ③ 將夾頭組置入襯套內，使 2 號缺口 對準數字 2 的二支定位銷，輕輕推入到底，直到研磨聲音消失。

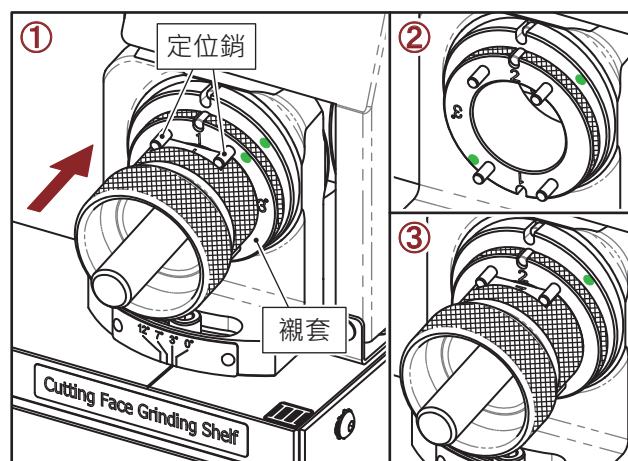


圖 10-2

### 3. 2 刃逃隙槽研磨 (III) (圖 10-3)

將夾頭組置入研磨座 (III)，使 1 號缺口 對準研磨座的二支定位銷後，輕輕推入到底，直到研磨聲音消失。將夾頭組退出轉至 2 號缺口，以相同方式進行研磨。

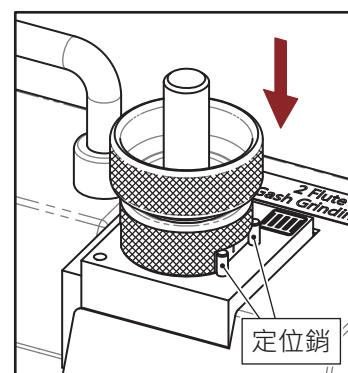


圖 10-3

## XI. 3 刃端銑刀研磨準備作業

### 1. 後斜角研磨座 (I) (圖 11-1)

- ① 將研磨座 (I) 的活動式定位銷向上扳到底。
- ② 將調整鈕往 “-” 方向旋轉至 “0”，待研磨完畢後，依照加工需求自行調整刀刃寬度。  
(請參考「VIII. 刀刃寬度調整座使用方法」)

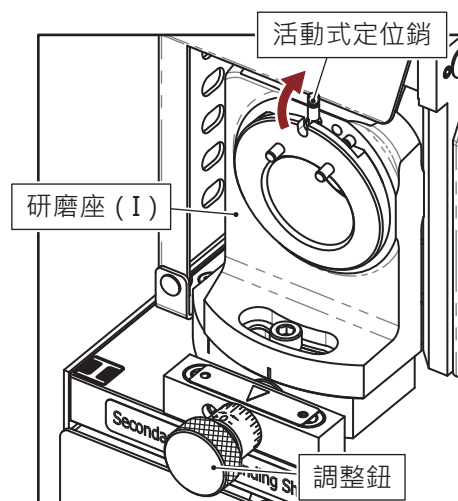


圖 11-1

### 2. 逃隙槽研磨座 (II) (圖 11-2)

將 3 & 4 刃逃隙槽研磨襯套置入研磨座 (II)，使襯套的數字 (I·II) 對準研磨座的定位銷後，輕輕推入到底。

- ✘ 當置入襯套時，襯套的 ● 粉紅色標點會對準研磨座的 ● 粉紅色標點。

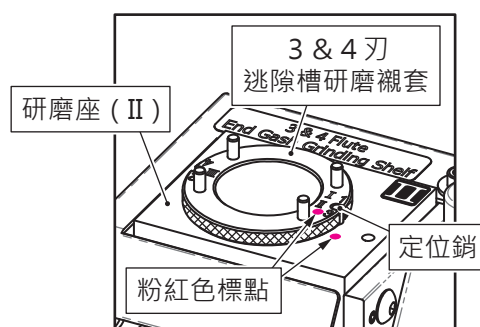


圖 11-2

### 3. 底部刀刃研磨座 (III) (圖 11-3)

- ① 將研磨座 (III) 的角度調整至 3 度。
  - ② 將 3 刃底部刀刃研磨襯套置入研磨座 (III)，使襯套的數字 1 對準研磨座的定位銷後，輕輕推入到底。
- ✘ 當置入襯套時，襯套的 ● 綠色標點會對準研磨座的 ● 綠色標點。

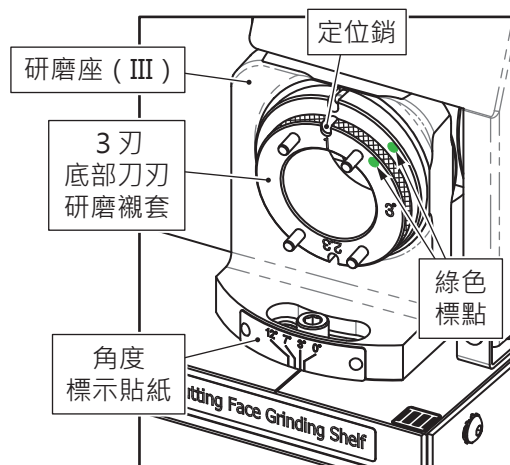


圖 11-3

## XII. 3 刃端銑刀研磨

研磨順序：I、II、III。

啟動開關，待馬達運轉安定後（約十秒鐘）開始進行研磨。

※ 研磨時，請勿握住柄部，否則將影響研磨精準度。

### 1. 3 刃後斜角研磨 (I) (圖 12-1)

將夾頭組置入研磨座 (I)，使夾頭組的 1 號缺口 對準研磨座的二支定位銷，輕輕推入並左右旋轉到底，直到研磨聲音消失。將夾頭組退出轉至 2 號缺口 和 3 號缺口，以相同方式進行研磨。

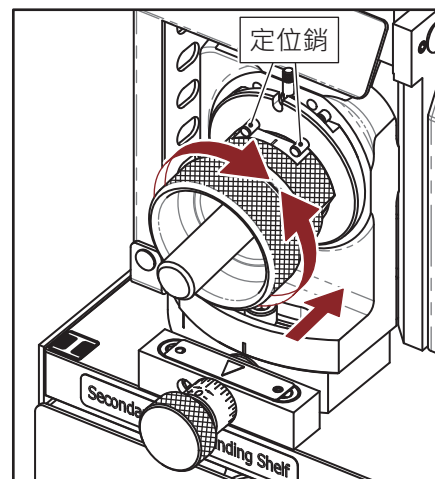


圖 12-1

### 2. 3 刃逃隙槽研磨 (II) (圖 12-2)

① 將夾頭組置入研磨座 (II) 的襯套內，使 1 號缺口 對準數字 (I·II) 的二支定位銷，輕輕推入到底直到研磨聲音消失。將夾頭組退出轉至 2 號缺口，以相同方式進行研磨後，取出夾頭組。

② 將襯套退出轉至數字 (III)，使數字 (III) 對準研磨座的定位銷並輕輕推入到底。

③ 將夾頭組置入襯套內，使 3 號缺口 對準數字 (III) 的二支定位銷，輕輕推入到底，直到研磨聲音消失。

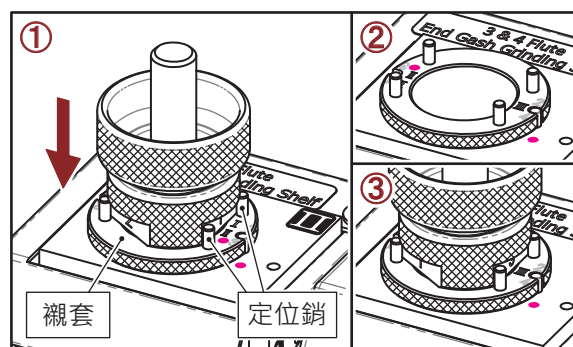


圖 12-2

### 3. 3 刃底部刀刃研磨 (III) (圖 12-3)

① 將夾頭組置入研磨座 (III) 的襯套內，使 1 號缺口 對準數字 1 的二支定位銷，輕輕推入到底直到研磨聲音消失後，取出夾頭組。

② 將襯套退出轉至數字 (2·3)，使數字 (2·3) 對準研磨座的定位銷並輕輕推入到底。

③ 將夾頭組置入襯套內，使 2 號缺口 對準數字 (2·3) 的二支定位銷，輕輕推入到底直到研磨聲音消失。將夾頭組退出轉至 3 號缺口，以相同方式進行研磨。

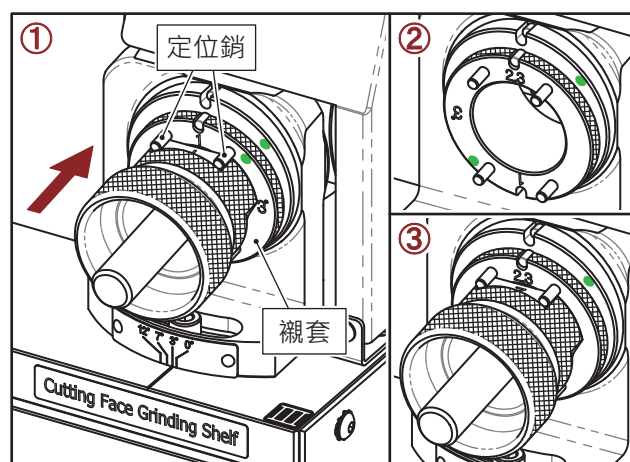


圖 12-3



### XIII. 4 刃端銑刀研磨準備作業

#### 1. 後斜角研磨座 (I) (圖 13-1)

- ① 將研磨座 (I) 的活動式定位銷向下扳至研磨轉軸缺口內。
- ② 將調整鈕往 “-” 方向旋轉至 “0”，待研磨完畢後，依照加工需求自行調整刀刃寬度。  
(請參考「VIII. 刀刃寬度調整座使用方法」)

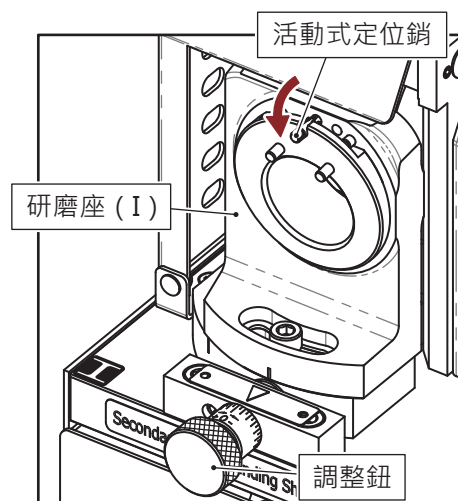


圖 13-1

#### 2. 逃隙槽研磨座 (II) (圖 13-2)

將 3 & 4 刃逃隙槽研磨襯套置入研磨座 (II)，使襯套的數字 (1·3) 對準研磨座的定位銷後，輕輕推入到底。

- ✘ 當置入襯套時，襯套的 ● 粉紅色標點會對準研磨座的 ● 粉紅色標點。

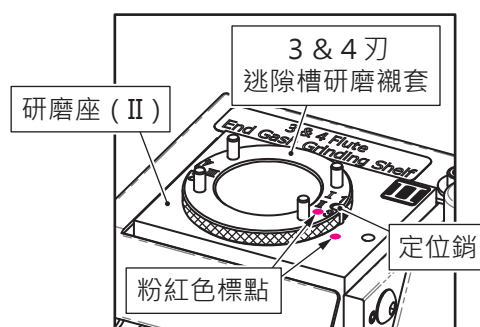


圖 13-2

#### 3. 底部刀刃研磨座 (III) (圖 13-3)

- 研磨尺寸範圍為  $\Phi 3.0 \text{ mm} - \Phi 8.0 \text{ mm}$ 。
  - ① 將研磨座 (III) 的角度調整至 12 度。
  - ② 選擇 4 刃底部刀刃研磨襯套 (12 度)。
- 研磨尺寸範圍為  $\Phi 8.1 \text{ mm} - \Phi 12.0 \text{ mm}$ 。
  - ① 將研磨座 (III) 的角度調整至 7 度。
  - ② 選擇 4 刃底部刀刃研磨襯套 (7 度)。
- 研磨尺寸範圍為  $\Phi 12.1 \text{ mm} - \Phi 20.0 \text{ mm}$ 。
  - ① 將研磨座 (III) 的角度調整至 3 度。
  - ② 選擇 4 刃底部刀刃研磨襯套 (3 度)。

將 4 刃底部刀刃研磨襯套置入研磨座 (III)，使襯套的數字 1 對準研磨座的定位銷後，輕輕推入到底。

- ✘ 當置入襯套時，襯套的 ● 綠色標點會對準研磨座的 ● 綠色標點。

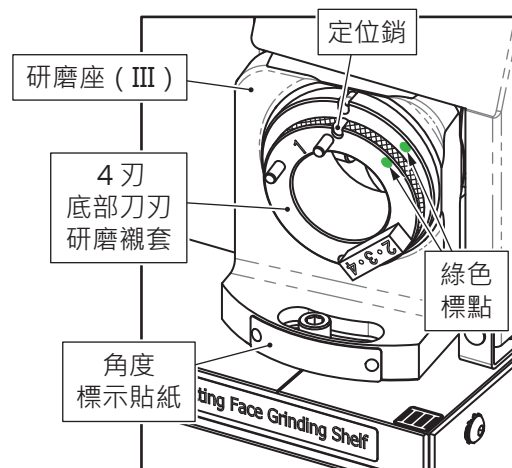


圖 13-3

## XIV. 4 刃端銑刀研磨

研磨順序：I、II、III。

啟動開關，待馬達運轉安定後（約十秒鐘）開始進行研磨。

※ 研磨時，請勿握住柄部，否則將影響研磨精準度。

### 1. 4 刃後斜角研磨 (I) (圖 14-1)

將夾頭組置入研磨座 (I)，使夾頭組的 1 號缺口 對準研磨座的二支定位銷，輕輕推入到底直到研磨聲音消失。將夾頭組退出轉至 2 號缺口、3 號缺口 和 4 號缺口，以相同方式進行研磨。

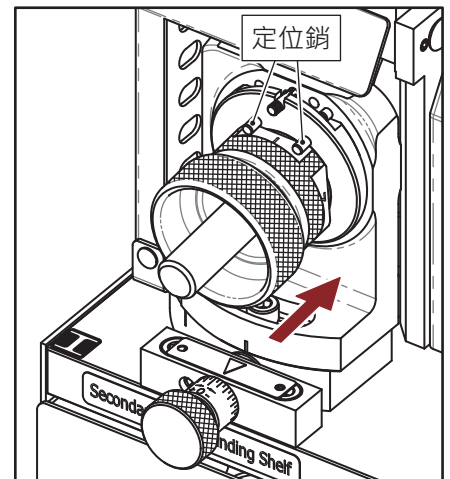


圖 14-1

### 2. 4 刃逃隙槽研磨 (II) (圖 14-2)

① 將夾頭組置入研磨座 (II) 的襯套內，使 1 號缺口 對準數字 (1·3) 的二支定位銷，輕輕推入到底直到研磨聲音消失。將夾頭組退出轉至 3 號缺口，以相同方式進行研磨後，取出夾頭組。

② 將襯套退出轉至數字 (2·4)，使數字 (2·4) 對準研磨座的定位銷並輕輕推入到底。

③ 將夾頭組置入襯套內，使 2 號缺口 對準數字 (2·4) 的二支定位銷，輕輕推入到底直到研磨聲音消失。將夾頭組退出轉至 4 號缺口，以相同方式進行研磨。

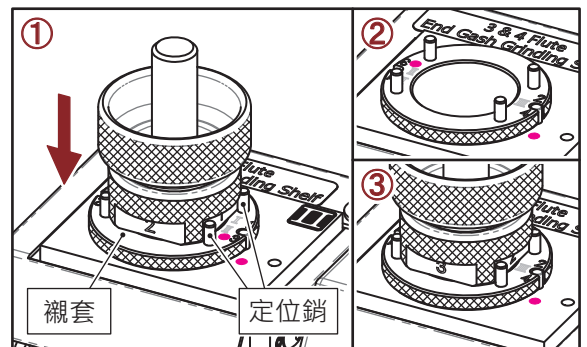


圖 14-2

### 3. 4 刃底部刀刃研磨 (III) (圖 14-3)

① 將夾頭組置入研磨座 (III) 的襯套內，使 1 號缺口 對準數字 1 的二支定位銷，輕輕推入到底直到研磨聲音消失後，取出夾頭組。

② 將襯套退出轉至數字 (2·3·4)，使數字 (2·3·4) 對準研磨座的定位銷並輕輕推入到底。

③ 將夾頭組置入襯套內，使 2 號缺口 對準數字 (2·3·4) 的平鍵，輕輕推入到底直到研磨聲音消失。將夾頭組退出轉至 3 號缺口 和 4 號缺口，以相同方式進行研磨。

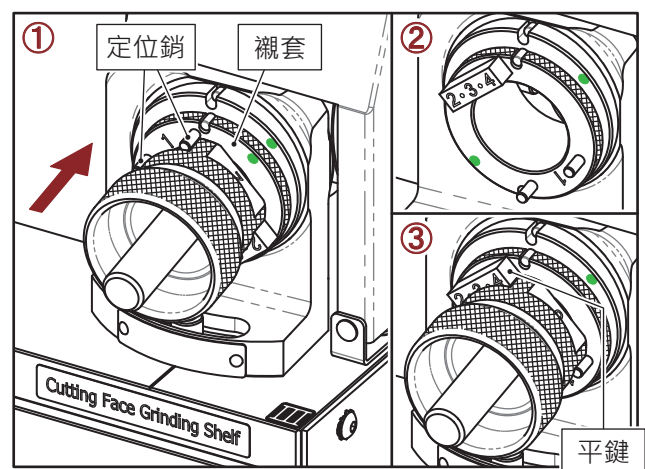


圖 14-3

## XV. 機器維護以及清潔

### 1. 砂輪更換

✘ 請勿將砂輪更換成未授權供應商的砂輪。

① 將電源線從插座上拔除，確定電源已關閉。

② 確認砂輪保護蓋上標示的“砂輪螺絲裝卸方向”（圖 15-1）

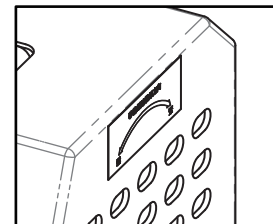


圖 15-1

③ 鬆開保護蓋螺絲，並掀開砂輪保護蓋。（圖 15-2）

④ 鬆開砂輪固定螺絲，接著移除舊砂輪。（圖 15-3）

⑤ 使用擦拭布清潔法蘭和新砂輪的接觸面。

⑥ 裝上新砂輪以及取下的零件，並鎖上砂輪固定螺絲。（圖 15-3）

✘ 旋緊砂輪固定螺絲時，鎖到扇葉不會移動即可，請勿鎖太緊以免螺絲受損。

⑦ 蓋上砂輪保護蓋，並鎖上保護蓋螺絲。

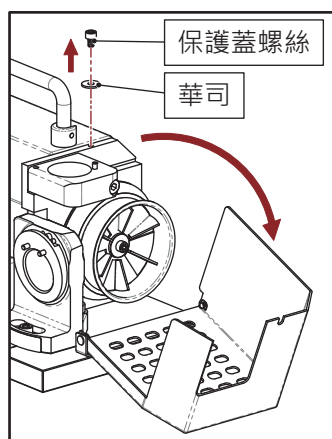


圖 15-2

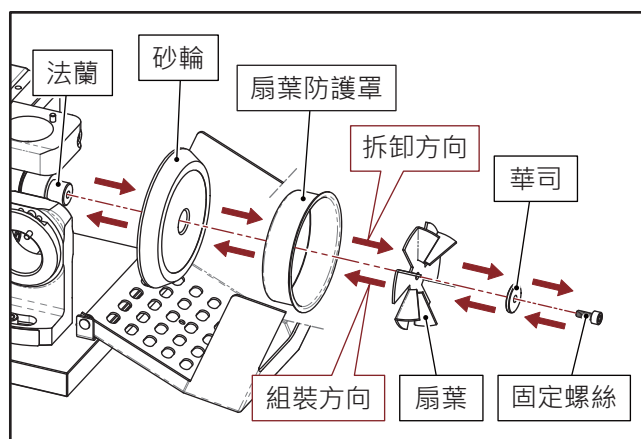


圖 15-3

### 2. 清潔

① 將電源線從插座上拔除，確定電源已關閉。

② 將使用後之夾頭組拆解。

③ 用空氣噴槍、擦拭布清潔所有使用過的配件和研磨座。（圖 15-4、圖 15-5）

✘ 使用空氣噴槍清潔時，須配戴護目鏡。

④ 將清潔過後的配件放回原位，以利下次使用。

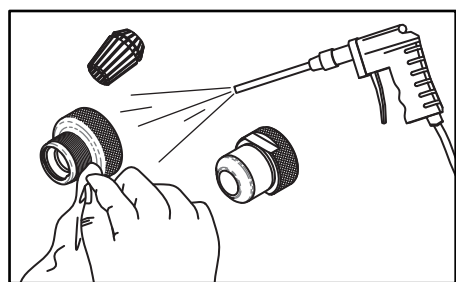


圖 15-4

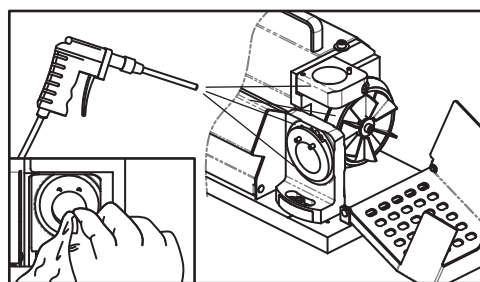


圖 15-5

## XVI. 問題排除

1. 端銑刀已確實定位，但定位結果不正確。
  - 檢查端銑刀的刀刃口乾淨無鐵屑、粉塵。
  - 確認端銑刀的刀刃口外角僅勾到定位調整鍵的前端即可。
  - 確認定位座的接觸孔與接觸面的清潔。
  - 檢查定位調整鍵是否受損，若有受損請聯繫有授權之供應商進行更換。
  - 確認定位調整鍵乾淨無鐵屑、粉塵。
2. 端銑刀定位結果正確，但研磨結果不理想。
  - ✘ 如果遇到以下問題時，請重新定位並再次研磨。
  - ① 研磨座相關確認：
    - 檢查底部刀刃研磨座 ( III ) 的角度。
      - ✘ 角度調整後，必須將研磨座的固定螺絲鎖牢。
    - 確認各研磨座的接觸孔與接觸面的清潔。
  - ② 端銑刀相關確認：
    - 檢查端銑刀的外周刃，如有受損須將該段切除。
    - 如已變形或不對稱的端銑刀可能會影響研磨精度。
  - ③ 其他配件相關確認：
    - 確認夾頭組 ( 筒夾 / 後夾頭 / 夾頭螺帽 ) 和襯套的接觸面的清潔。
    - 確認砂輪是否耗損，若有耗損請聯繫有授權之供應商進行更換。
    - 更換或裝配砂輪時，法蘭及砂輪的接觸面與接觸孔須保持乾淨。
  - ④ 端銑刀研磨相關確認：
    - 請勿將夾頭組過於用力向研磨座內擠壓。
    - 確保端銑刀的每一刃口有充分地研磨。
3. 如果產品或組件損壞，請關閉機器電源並拔除電源線。請聯繫有授權之供應商進行維修或更換。

