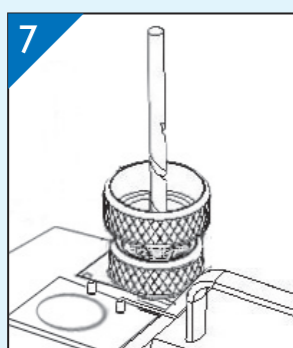
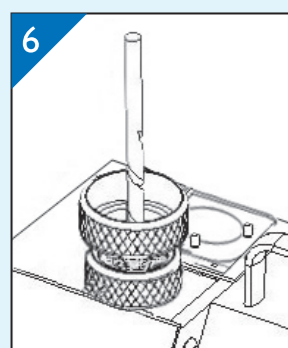
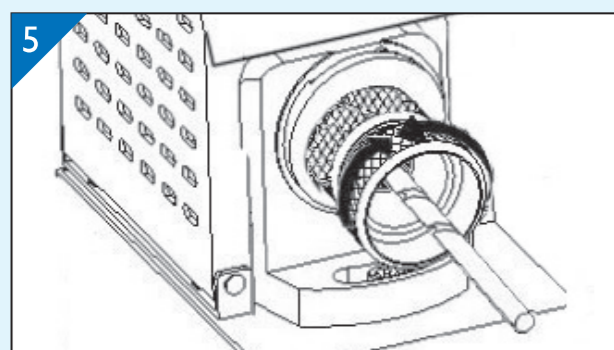
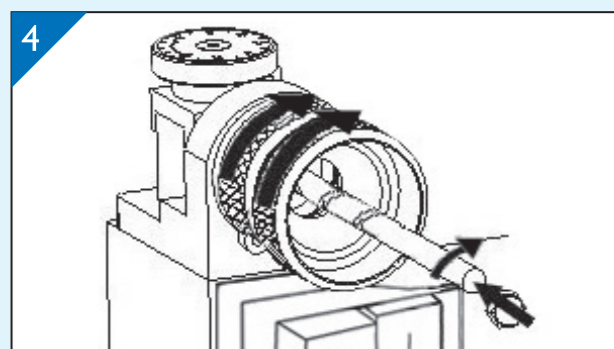
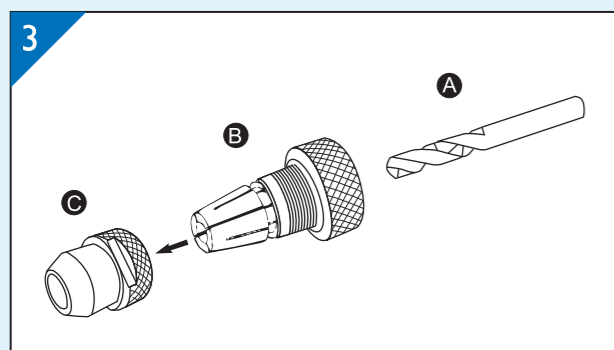
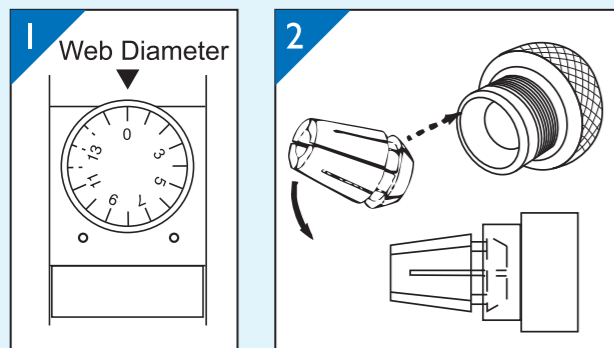


### SG快速鑽

#### 操作說明：



1. A) 先確定鑽頭外徑大小，選擇適用的砂輪，更換使用。  
 A.  $\Phi 3.0\text{mm} \sim \Phi 4.0\text{mm}$  請選擇A砂輪  
 B.  $\Phi 4.1\text{mm} \sim \Phi 6.0\text{mm}$  請選擇B砂輪  
 C.  $\Phi 6.1\text{mm} \sim \Phi 9.0\text{mm}$  請選擇C砂輪  
 D.  $\Phi 9.1\text{mm} \sim \Phi 13.0\text{mm}$  請選擇D砂輪  
 ※更換砂輪前將電源拔除。  
 B) 再確定鑽頭材質，並選用合適之砂輪使用，原機配備CBN砂輪。  
 (CBN砂輪適用HSS材質) (SDC砂輪適用鎢鋼材質)

2. 將調整台的調整刻度歸零：順時針旋轉到底，逆時針調到“0”的位置。

3. A) 選擇適用筒夾放入夾頭座。(以45度將筒夾嵌入夾頭座)  
 B) 放入順序：筒夾及夾頭座與固定夾頭螺帽連接，再將鑽頭由夾頭座方向放入直到鑽頭凸出約5mm。  
 ※應保持鑽頭少許調整空間。

4. A) 將調整台刻度，調到欲修磨鑽頭之外徑尺寸。

B) 夾頭固定具組，放入調整台架且完全密接後，以順時針方向向右旋轉定位。

C) 鑽頭先端插入底部後，以順時針方向向右旋轉定位。

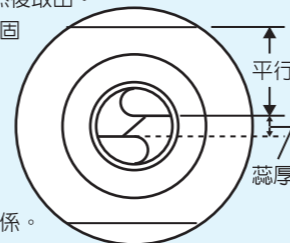
D) 夾頭固定具組，以順時針方向向右旋轉到底後並鎖緊。

E) 取出夾頭固定具組時微微向左邊旋轉，然後取出。

※夾頭固定具組取出後，確定鑽頭刃口與固定座缺角線平行，若不平行，需要重新調整。

當右方刃口向下傾斜時，請將調整刻度加大，當右方刃口向上傾斜時調整刻度須減少。

※因鑽頭越短時，其中心蕊厚越厚的關係。



5. 啟動開關馬達迴轉安定時(約10秒鐘)，將夾頭固定具組置入研磨台，固定座缺口部位對準研磨台之2支插銷後，輕輕推砥磨石左右轉動緩緩向前推到底，直到研磨聲音靜止後取出，再轉180度，以同樣方式研磨到無聲為止。

※鑽頭研磨尺寸由 $\Phi 3\text{mm} \sim \Phi 13\text{mm}$

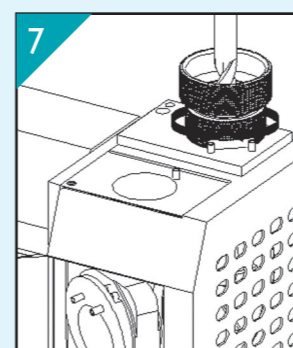
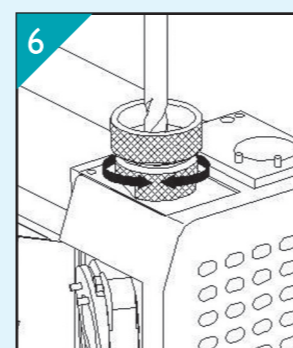
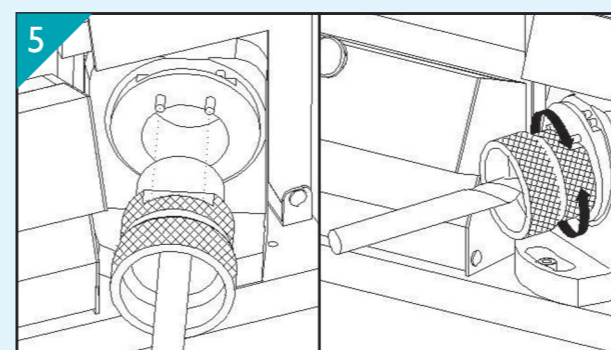
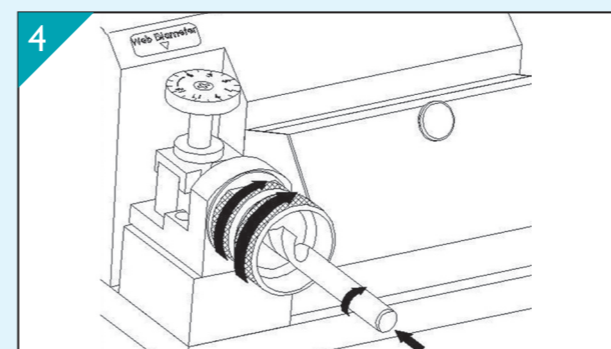
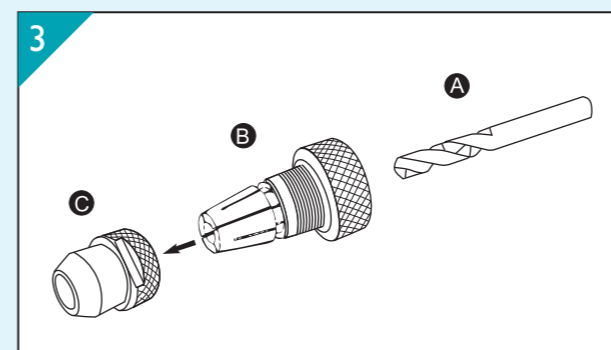
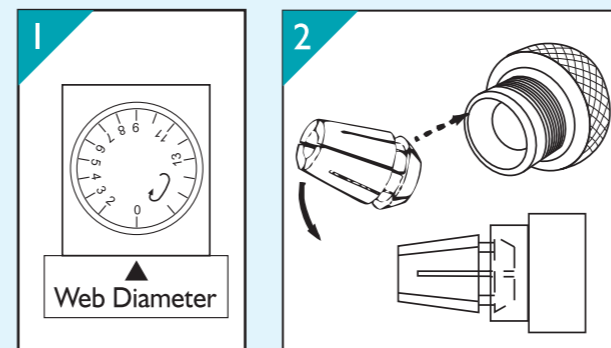
※先端角度為135度

※研磨時不可握住鑽柄，用力將影響中心不平均。

6. 排屑槽研磨將夾頭組置入排屑槽研磨座(機台左上方第一個研磨座)，將夾頭固定具組放入研磨座，對準研磨座之2支插銷，輕輕推抵磨石，緩緩向下推進直到聲音靜止後取出，再轉180度，以同樣方式研磨另一邊到無聲為止。

7. 後斜角研磨將夾頭組置入後斜角研磨座(機台左上方第二個研磨座)，將夾頭固定具組放入研磨座，對準研磨座之2支插銷，輕輕推抵磨石，緩緩向下推進直到聲音靜止後取出，再轉180度，以同樣方式研磨另一邊到無聲為止。

8. 機器上所有接觸孔研磨好鑽頭後，必須立刻清潔，以利下次使用。



### DG三斜面鑽

#### 操作說明：

1. 先確定鑽頭材質，並選用合適之砂輪使用，原機配備CBN砂輪。(CBN砂輪適用HSS材質) (SD砂輪適用鎢鋼材質)

2. 將調整台調整刻度歸零：順時針旋轉到底，逆時針調到“0”的位置。

3. A) 選擇適用筒夾放入夾頭座。(以45度將筒夾嵌入夾頭座)  
 B) 放入順序：筒夾及夾頭座與固定夾頭螺帽連接，再將鑽頭由夾頭座方向放入直到鑽頭凸出約5mm。  
 ※應保持鑽頭少許調整空間。

4. A) 將調整台刻度，調到欲修磨鑽頭之外徑尺寸。

B) 夾頭固定具組，放入調整台架且完全密接後，以順時針方向向右旋轉定位。

C) 鑽頭先端插入底部後，以順時針方向向右旋轉定位。

D) 夾頭固定具組，以順時針方向向右旋轉到底後並鎖緊。

E) 取出夾頭固定具組時微微向左邊旋轉，然後取出。

※夾頭固定具組取出後，確定鑽頭

刃口與固定座缺角線平行，若不

平行，需要重新調整。

參考值：8mm(80長)全新鑽頭，

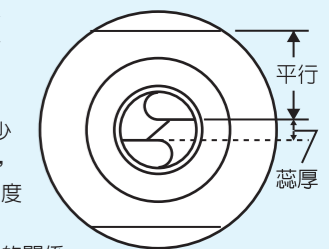
刻度調到8的位置，當鑽頭長度減少

10mm(70長)時，刻度調到9的位置，

當鑽頭長度減少20mm(60長)時，刻度

調到10的位置，以此類推。

※因鑽頭越短時，其中心蕊厚越厚的關係。



5. 啟動開關馬達迴轉安定時(約10秒鐘)，將夾頭固定具組置入第I研磨座，固定具組缺口部位對準研磨台之2支插銷後，輕輕推砥磨石左右轉動緩緩向前推到底，直到研磨聲音靜止取出，再轉180度，以同樣方式研磨到無聲為止。

※鑽頭研磨尺寸由 $\Phi 3\text{mm} \sim \Phi 13\text{mm}$

※先端角度由135度。

※研磨時不可握住鑽柄，用力將影響中心不平均。

6. 第三斜面及靜點研磨，將夾頭組置入第II研磨座，輕輕推砥磨石，放入到底後，左右旋轉到無聲為止，取出轉向180度，以同樣方式研磨另一邊到無聲為止。

※中心靜點研磨時，夾頭固定具組上、下取付動作，以夾頭固定具組缺角線約中心的位置對準研磨座上之定位銷。

7. 第二斜面研磨，將夾頭組置入第III研磨座，對準研磨座之2支插銷，輕輕推砥磨石，緩緩向下推進直到聲音靜止後取出，再轉180度，以同樣方式研磨另一邊到無聲為止。

8. 機器上所有接觸孔研磨好鑽頭後，必須立刻清潔，以利下次使用。

附註：1) 研磨深穴鑽頭時，調整台刻度數字加大。

2) 研磨高螺旋鑽頭時，刻度調整加大一倍 (X2) 如鑽頭之長度(刃長)有縮短時，刻度再加大一或二格。

例：深穴鑽頭8mm之鑽頭，刻度調整加大一倍再加一或二格，如有縮短時再加大調整刻度一或二格，但必須確認刃口與夾頭固定組之缺角線平行。